

POMPĂ SUBMERSIBILĂ DE DRENAJ CU TOCATOR DTRT 300



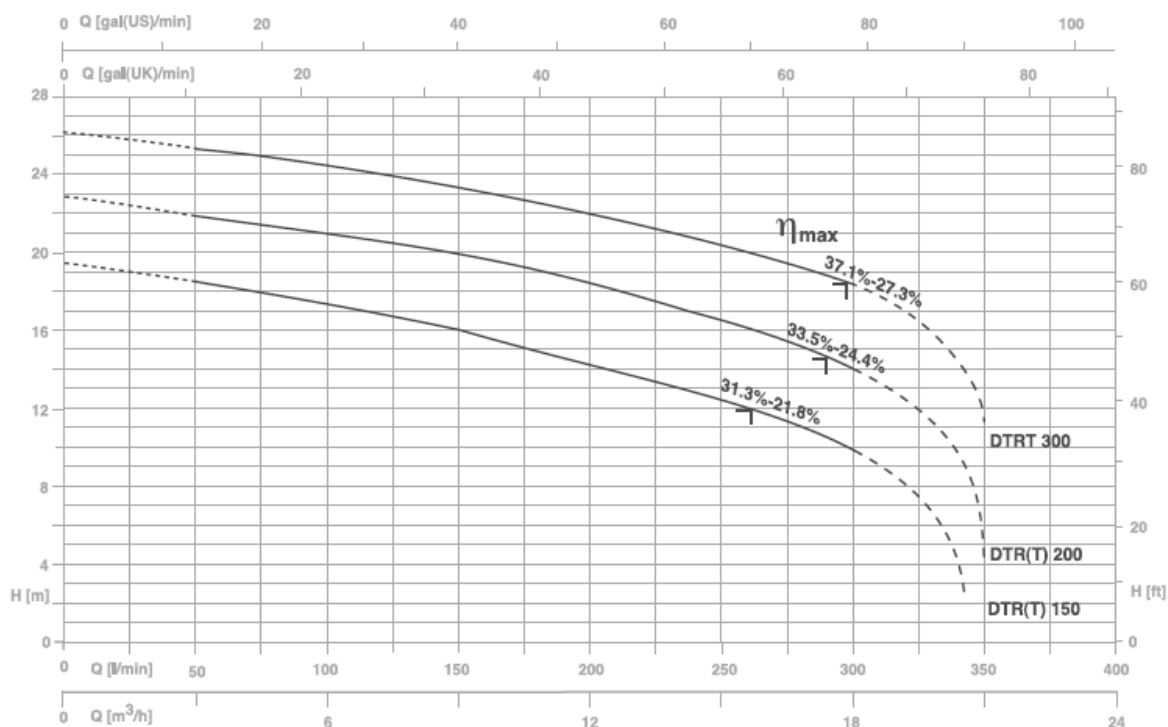
Rotor din fonta

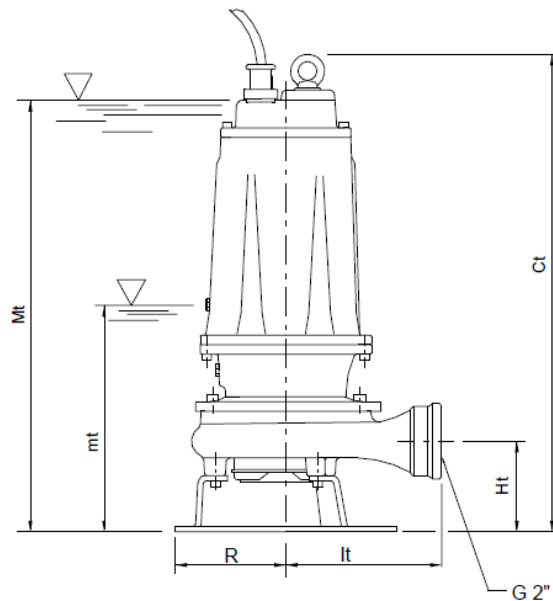
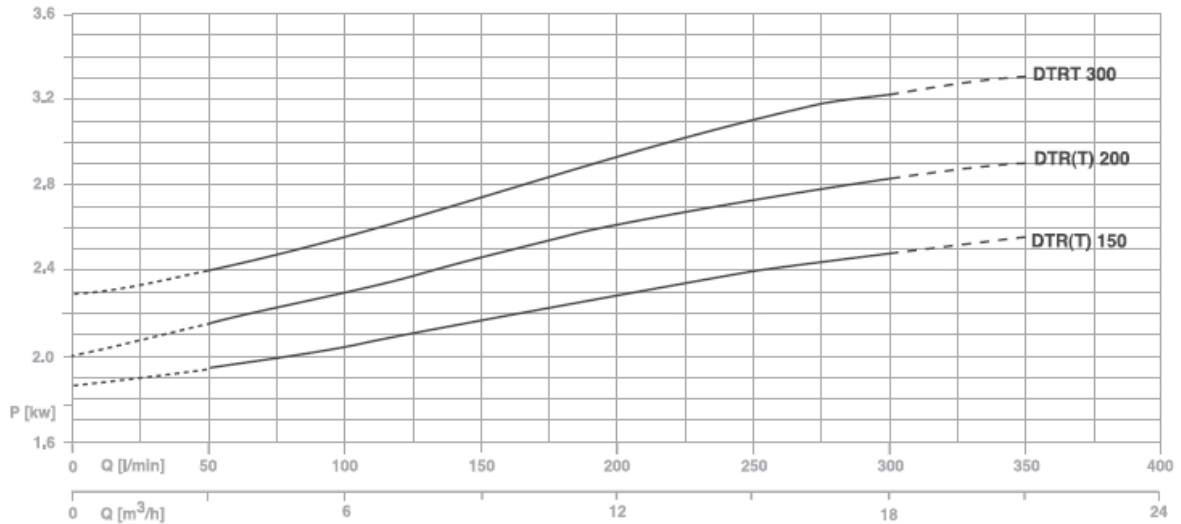
Tocator din otel
inox tratat

Putere absorbită P1:	3.2 kW
Putere P2:	2.2 kW
Alimentare:	400 V / 50 Hz
Înălțime de refulare max.:	26.1 m
Debit maxim:	300 l/min
Adancime maximă de imersie:	20 m

Debit Q (m ³ /h - l/min)						
0	3	6	9	12	15	18
0	50	100	150	200	250	300
Înălțime de refulare H (m)						
26.1	25.2	24.3	23.3	22.0	20.3	18.2

Temperatura maximă a apei:	40 °C
Corp pompă:	fontă
Rotor pompă:	fonta
Etanșare mecanică:	dublă, cu bariera de ulei: carbura de siliciu + ceramica grafit
Motor cu inductie:	2 poli, în baie de ulei
Arbore motor:	otel AISI 304
Clasă de izolație:	F
Clasă de protecție:	IP68
Cablu	H07 RNF - 10 m
Tocator:	Otel inox tratat
Suruburi:	otel inox A2
Suport:	otel galvanizat
Garnituri:	NBR





Mt – nivel minim de functionare in regim continuu
 mt – nivel minim de functionare

TYPE	DIMENSIONS (mm)							DNm	Kg
	Ct	Ht	R	It	mt	Mt			
DTR 150-DTRT 150	513	102	117	174	205	475	2" G	35	
DTR 200-DTRT 200	513	102	117	174	205	475	2" G	36	
DTRT 300	513	102	117	174	205	475	2" G	37	